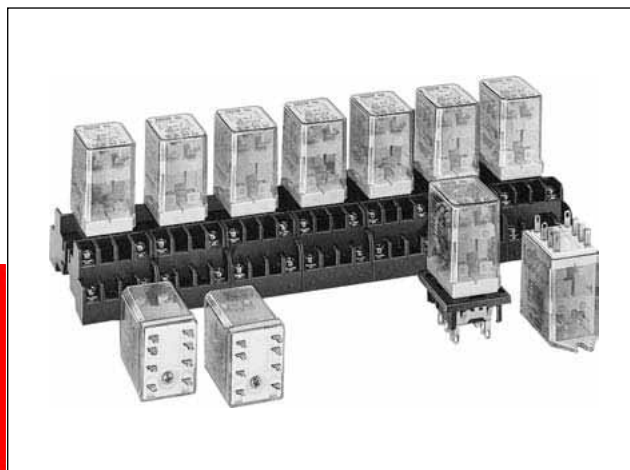


RM 系列小型继电器

DPDT 触点 (5A) 具备插入式和 PC 板端子型

- 体积小省空间。
- 可选择指示灯或检测按钮。

Flush Silhouette
L6/A6系列配件

开关 / 指示灯

照明元器件 /
组合式指示灯组合式
数字显示器

继电器 / 插座

定时器

端子台

电源

安全设备

电路保护器

PLC / 智能型
应用控制器

人机界面

传感器

通用型
电气控制箱

防爆设备

各种资料

类型

类型	插入式端子		PC 板端子	
	型号	线圈电压编码 *	型号	线圈电压编码 *
标准型	RM2S-U* ★	AC6、AC12、AC24、AC50、 AC100-110、AC110-120、 AC200-220、AC220-240 DC6、DC12、DC24、DC48、 DC100-110	RM2V-U* ★	AC6、AC12、AC24、AC50、 AC100-110、AC110-120、 AC200-220、AC220-240 DC6、DC12、DC24、DC48、 DC100-110
指示灯型	RM2S-UL* ★		RM2V-UL* ★	
含检测按钮型	RM2S-UC* ★		—	
顶部凸缘安装型	RM2S-UT* ★		—	
二极管型 (仅限于 DC 线圈)	RM2S-UD* ★		—	
指示灯和二极管型 (仅限于 DC 线圈)	RM2S-ULD* ★	DC6、DC12、DC24、DC48、 DC100-110	—	—

注：标有 ★ 的继电器是经过 UL 认证、CSA 认证，由 TÜV 批准。

订购信息

订购时，请指定型号和线圈电压编码。

(示例) **RM2S-U** **AC100-110**
 型号 线圈电压编码

线圈容量

额定电压 (V)	额定电流 (mA) ±15% (20°C)		线圈电阻 (Ω) ±10% (20°C)	工作特性 (在 20°C 时相对于额定值)		
	50Hz	60Hz		最大持续外加电压	最小启动电压	释放电压
AC (50/60Hz)	6	240	200	110%	80% 以下	30% 以上
	12	121	100			
	24	60.5	50			
	50	28.9	24			
	100-110	10.3-11.8	9.1-10.0			
	110-120	9.4-10.8	8.2-9.2			
	200-220	5.1-5.9	4.3-5.0			
220-240	4.7-5.4	4.0-4.6	18,820			
DC	6	150	40	110%	80% 以下	10% 以上
	12	75	160			
	24	36.9	650			
	48	18.5	2,600			
	100-110	8.2-9.0	12,250			

一览

RJ

RU

RR

RH

RM

RY

RR2KP

RH2L

RY2KS

一览

DF

SJ

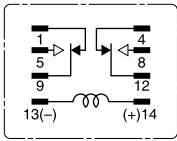
S系列

继电器

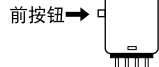
插座

内部电路图 (底视图)

• 标准型

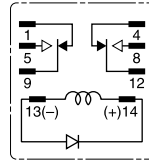


• 含检测按钮型



触点可以通过按下检验按钮进行操作检测。快速按下按钮, 防止飞弧产生。

• 二极管型 (-D 型)

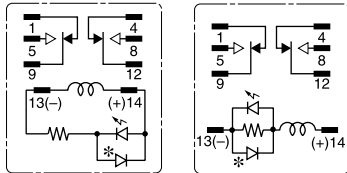


此型号配备二极管, 用来吸收线圈断电时产生的反电动势。释放时间稍长。

- 二极管特性
反向电阻电压: 1,000V
正向电流: 1A

• 指示灯型 (-L 型)

未满 24V AC/DC 24V AC/DC 以上

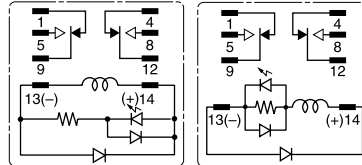


线圈通电时, 指示灯显示工作状态。

* 低于 100V DC 的 DPDT 继电器中无 LED 保护二极管。

• 指示灯和二极管型 (-LD 型)

未满 24V DC 24V DC 以上



此类型配备工作状态指示灯和浪涌吸收器, 与标准型高度相同。

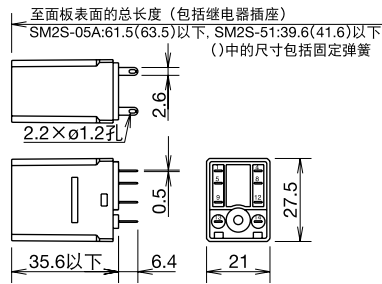
外形尺寸图 (mm)

• 插入式端子型 (焊接端子)

RM2S-U/RM2S-UL
RM2S-UD/RM2S-ULD



(照片: RM2S-U)



• 插座和固定弹簧

插座		固定弹簧
安装方式	型号	
DIN 导轨安装型	SM2S-05A SM2S-05C	SY4S-02F1 SFA-101 SFA-202
	SM2S-05D	SFA-502
面板安装型	SM2S-51	SY4S-51F1 (SY4S-02F1)
PC 板安装型	SM2S-61	SFA-301 SFA-302
	SM2S-62	SY4S-51F1 (SY4S-02F1)

注: (SY4S-02F1) 用于含检测按钮型继电器。

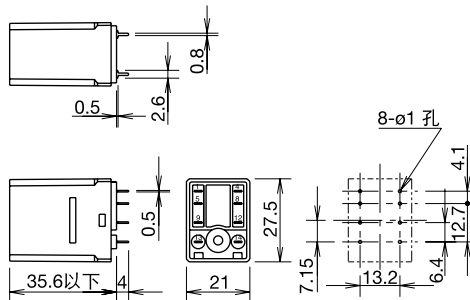


• PC 板端子型

RM2V-U/RM2V-UL

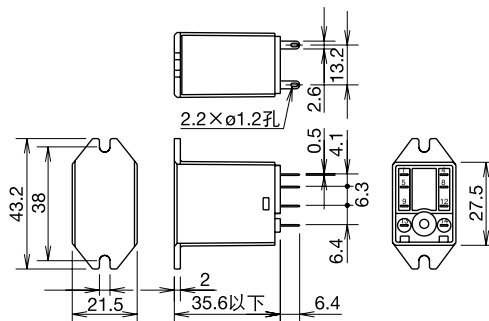


(照片: RM2V-U)



• 顶部凸缘安装型 (焊接端子)

RM2S-UT



Flush Silhouette
L6/A6系列配件

开关 / 指示灯

照明元器件 /
组合式指示灯

组合式
数字显示器

继电器 / 插座

定时器

端子台

电源

安全设备

电路保护器

PLC / 智能型
应用控制器

人机界面

传感器

通用型
电气控制箱

防爆设备

各种资料

一览

RJ

RU

RR

RH

RM

RY

RR2KP

RH2L

RY2KS

一览

DF

SJ

S系列

继电器

插座